

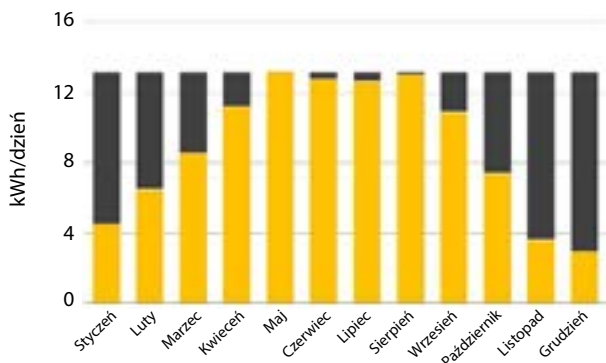
300 l. CWU/doba



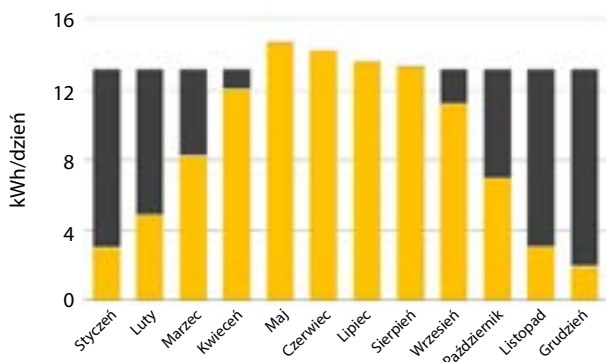
Oferta pakietu została obliczona z założenia dziennego zapotrzebowania 150 litrów CWU na dobę.

Przedstawiony system solarny idealnie nadaje się dla domku letniskowego, poszczególnej instalacji w mieszkaniu oraz każdego innego obiektu przyznanego do niskiego całorocznego zapotrzebowania na CWU w sektorze prywatnym.

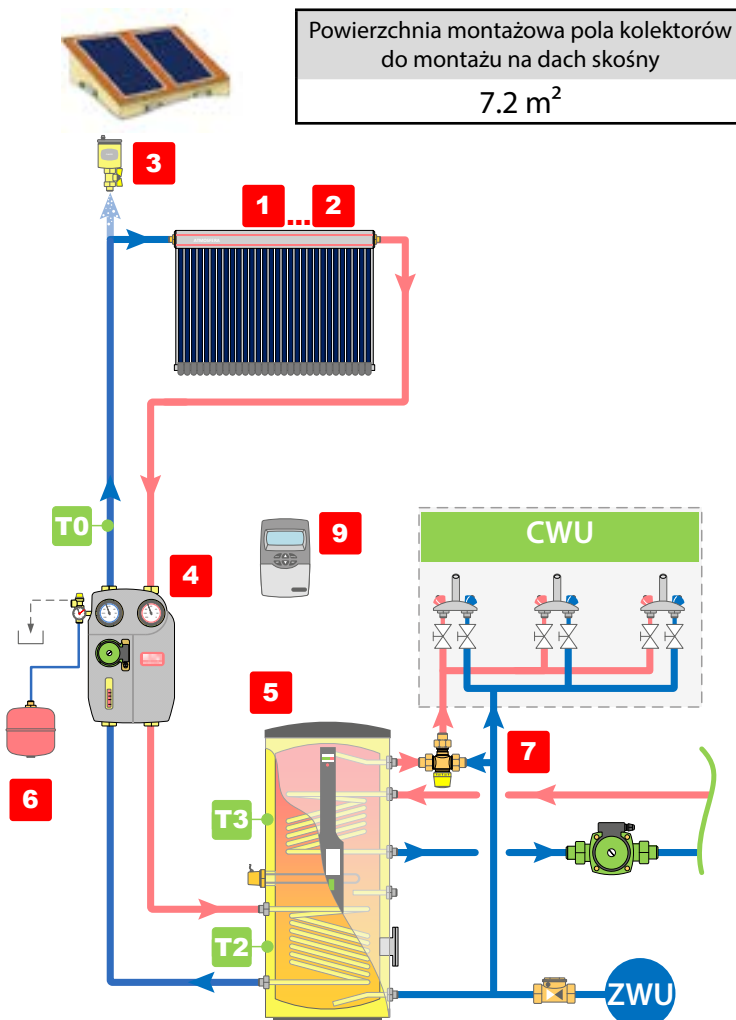
Ilość ciepła, które wyprodukuje system solarny w Południowej części Polska (roczne wyprodukowanie energii poprzez system solarny wynosi 3268 kWh)



Ilość ciepła, które wyprodukuje system solarny w Północnej części Polska (roczne wyprodukowanie energii poprzez system solarny wynosi 3262 kWh)



■ Wyprodukowana energia ciepła od instalacji solarnej [kWh x h]
■ Nagrzewanie dodatkowe [kWh x h]



Powierzchnia montażowa pola kolektorów do montażu na dach skośny

7.2 m²

Nr	Nazwa	jednostki	Ilość, szt.	Wartość, €
1	Kolektor próżniowy SVK-A 20	szt.	2	
2	Zestaw montażowy do kolektora SVK-A 20	szt.	2	
3	Odpowietrznik	szt.	1	
4	Jednocyfrowa solarna grupa pompowa S1 Solar 1 3/4' z pompą obiegową Wilo Star 25/4	szt.	1	
5	Zasobnik solarny Atmosfera, objętością 200 l. z 2 wężownicami	szt.	1	
6	Wzbiornicze naczynie przeponowe, 18 l.	szt.	1	
7	Mieszacz termostatyczny (chroni przed oparzeniami)	szt.	1	
8	Płyn solarny	l.	30	
9	Sterownik solarny SK868C9	szt.	1	
Wartość wyposażenia, €*:				2 149



* Orientacyjna cena dodatkowych materiałów montażowych wynosi 10-20% od wartości całkowitej urządzeń.

** Koszt montażu stanowi 15-40% w zależności od poziomu trudności obiektu.

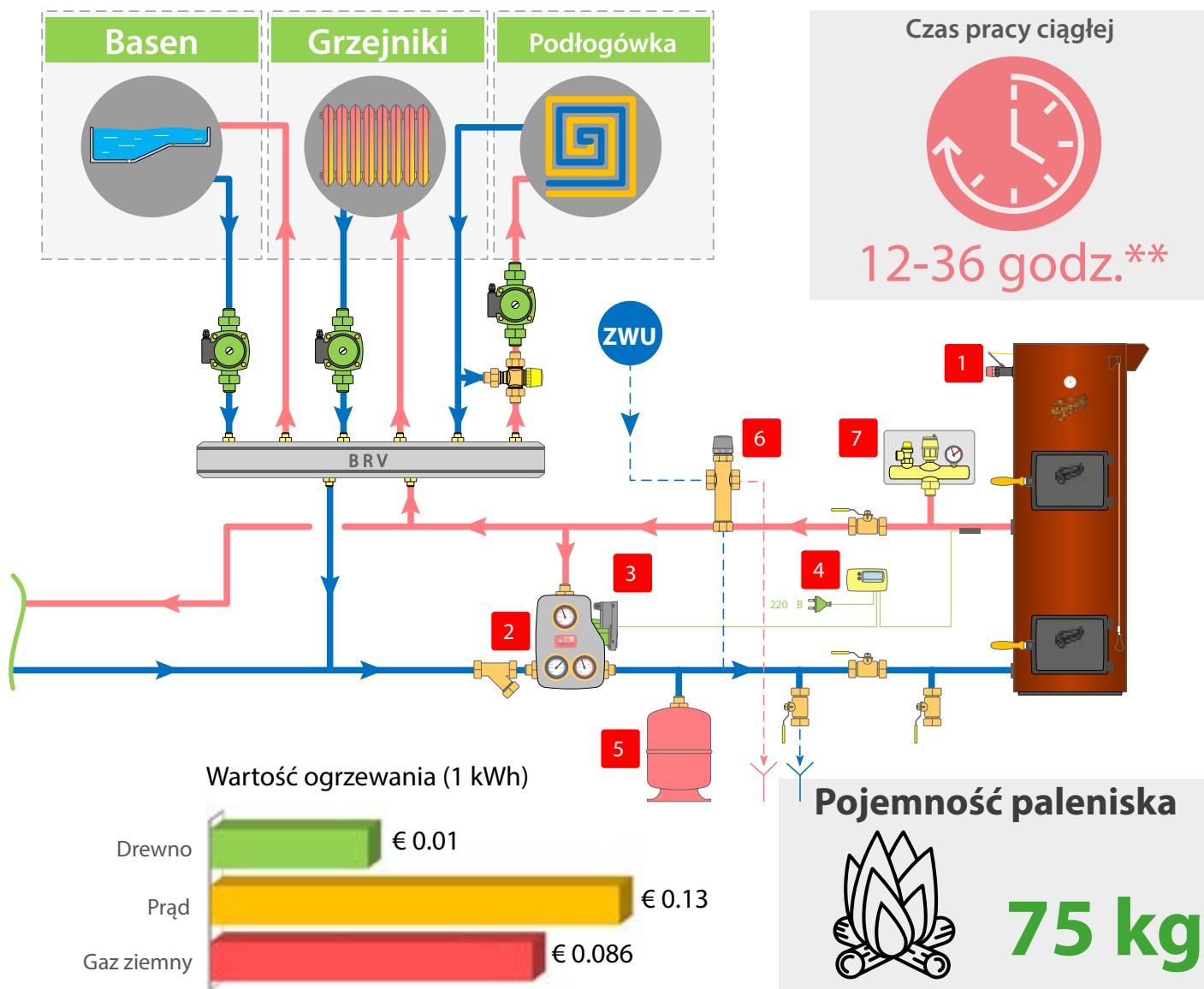
*** Cena zawiera VAT.

**** Za dach skośny przyjmuje się połacie dachowe o kącie nachylenia 35-60 stopni do powierzchni ziemi.

400 m² Ogrzewanie kotłem 40 kW na paliwo stałe

Ogrzewanie kotłem stałopalnym długiego spalania zapewnia całkowitą niezależność energetyczną dla Twojego domu lub obiektu biznesowego, a także gwarantuje wysoki poziom komfortu przy jego użytkowaniu.

Ta oferta jest optymalnie i właściwie dobrana do ogrzewania w domu autonomicznym lub pomieszczenia z powierzchnią użytkową 400 m² z ogrzewaniem w układzie zamkniętym.



Nr	Nazwa	jednostki	Ilość, szt.	Wartość netto, €
1	Kocioł stałopalny długiego spalania "LIEPSNELÉ" L40, 40 kW	szt.	1	
2	Zawór antykondensacyjny 2 GW nakrętka nasadowa 1 1/4"	szt.	1	
3	Pompa obiegowa Wilo ST 25/7	szt.	1	
4	Termostat sterowania pompą	szt.	1	
5	Naczynie wzbiorcze 35l 3/4"	szt.	1	
6	Termiczny zawór zabezpieczający DBV 1	szt.	1	
7	Grupa bezpieczeństwa SG50 / 4 bar	szt.	1	
Wartość wyposażenia netto, €*:				1755



* Cena zawiera VAT.

** Przy wartości opałowej drewna 4 kWh/kg i średniej wartości strat ciepła domu 70 Wh/m².

*** Orientacyjna cena dodatkowych materiałów montażowych wynosi 10-20% od wartości całkowitej urządzeń.

**** Koszt montażu stanowi 15-40% w zależności od poziomu trudności obiektu.